

**Best Detectors,
Best Service**



IR-90



● 제품특징

IR-90 비접촉식 적외선 온도계는 물체에서 방사된 적외선 에너지의 양을 측정하여 표준전류신호 (4~20mA), 또는 RS-485 통신 신호를 동시에 변환하여 외부로 출력한다.

표준소프트웨어인 infrathermoman으로 PC에서 온도와 설정값을 읽을 수 있다. IR-90적외선 센서부와 신호처리용 모듈로 이루어져 있고 제품 자체의 디스플레이로 현장에서 실시간으로 온도값을 볼 수 있다.

대상체의 온도 측정 범위는 코드 넘버에 따라 75℃에서 최대 2400℃까지 측정할 수 있고, 사용자가 측정범위를 변경하여 사용할 수 있다. 광학렌즈를 채용하여 측정 정밀도가 높고, 100:1을 갖는 광학적 분해능으로 먼 거리에 있는 대상체를 정확하게 측정할 수 있다.

방사율을 0.010~1.000까지 조정하여 사용할 수 있고, 레이저포인터를 사용하여 물체를 조준하여 값을 측정할 수 있다.

● 적용분야

알루미늄, 크롬, 구리, 금속, 마그네슘, 산화니켈, 백금, 금, 은, 산화티타늄, 아연, 주석, 철, 강철, 납쇠 등

● 제품사양

구 분	IR-90
전원	DC24V
소비전류	6W
아날로그 출력	4-20mA
디지털 통신	RS-485
방사율	0.010~1.000
반응속도 t90	1ms
정확도	1℃ 또는 0.5%
조준방법	레이저 빔
주변온도	0~75℃
상대습도	95%RH(non-condensing)
방수등급	IP65
무게	650g
재질	SUS304



● 제품코드

Code Number IR-90

IR - 90 -

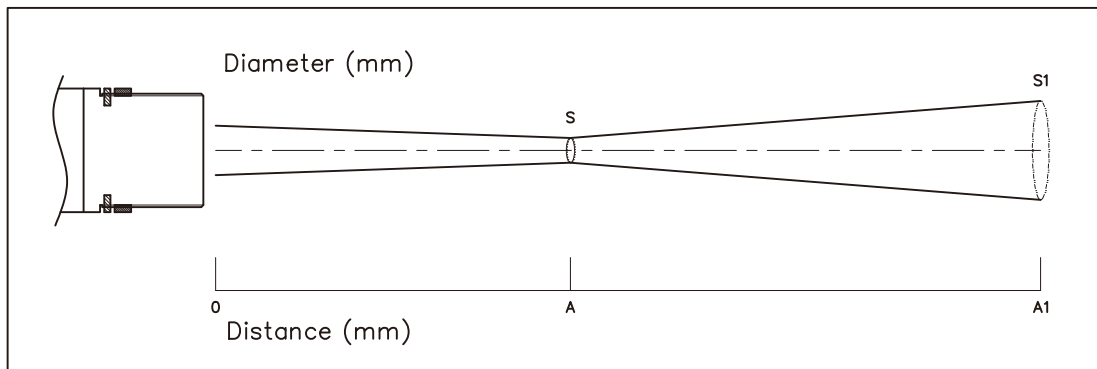
온도
1300℃~2400℃
500℃~1500℃
150℃~700℃
75℃~400℃
주문사양 온도범위

측정거리(A)	측정거리(S)	측정거리(A1)	측정거리(S1)
250mm	9mm	530mm	16mm
200mm	4mm	600mm	13mm
86mm	1.8mm	200mm	15.5mm
별도 주문 범위			

예) "IR-90-1-1"는 온도 1300℃~2400℃

측정거리(A) 250mm에 측정사이즈(S)9mm에

측정거리(A1) 530mm에 측정사이즈(S1)16mm를 나타낸다.



IR-90



● 제품사이즈

