

Specification

DA-500+LB-1000

Gas Sensor Transmitter(4-20mA)

Local Display Type Gas Detector



주식회사 가스디엔에이

인천광역시 인천광역시 서구 원창동 393-17 T: 032)623-7507 F: 032)623-7510 E: gasdna@gasdna.com

<http://www.gasdna.com>

제품개요

DA-500+LB-1000은 가연성가스의 누출을 검지 하여 현장에서 농도를 표시하고, 검지신호를 표준전류신호로 변환시켜 외부에 추력해주는 현장 지시형 트랜스미터 타입의 가스검지기다.

DA-500+LB-1000은 트랜스미터 센서의 전류 및 전압 신호를 LCD에 가스 농도로 표시하는 한편, 안정적인 표준전류신호(4~20mA)로 변환하여 외부로 출력한다. 출력된 4~20mA 표준전류신호는 가스누설 경보장치나(GMS-1000/2000/2500) PLC, DDC, MMR 등의 컨트롤러에 전송되어 개별적 또는 통합적 가스모니터링 시스템을 구성한다.

제품특징

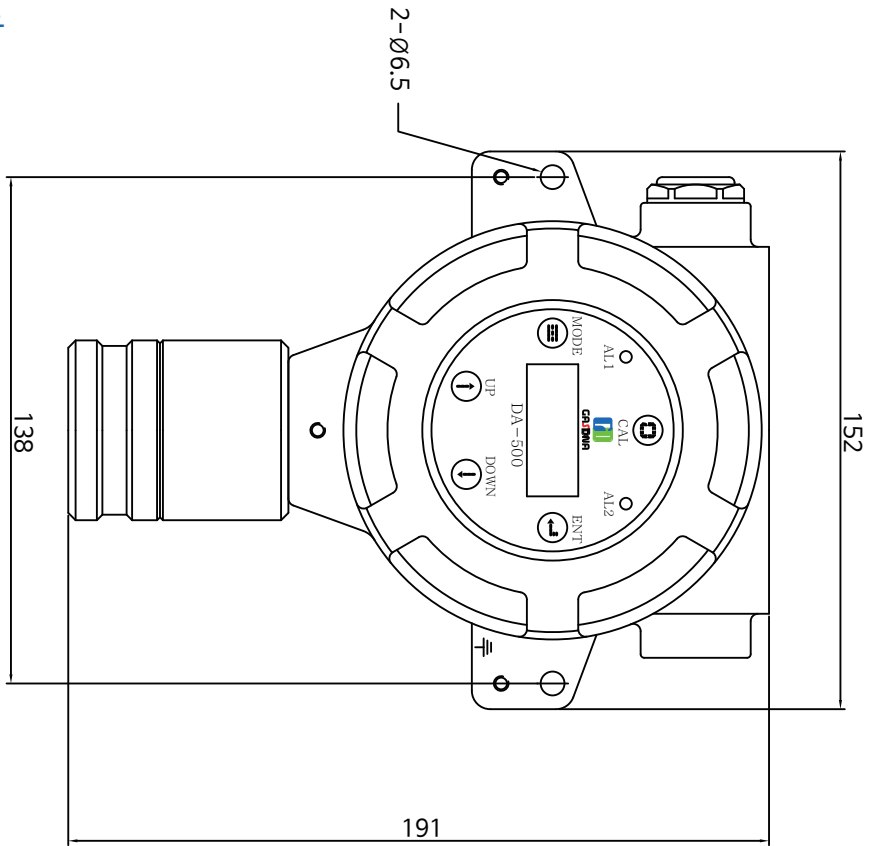
- **디지털 프로세스 (Digital Process)**
마이크로 프로세스에 기초한 디지털 프로세스로 다양한 인공지능기능이 구현되어 보다 편리하고, 정확하며, 효율적인 가스검지기능을 수행할 수 있다.
- **자석스위치에 의한 비개방형 자동교정 기능 (Non-Intrusive Auto-Calibration With Magnetic Switch)**
디지털 프로세스에 의한 자동교정기능에 자석 스위치원리를 접목시켜 교정작업 시 검지부 커버를 개방해야 하는 번거로움을 제거하였다. 이 기능은 특히 방폭지역의 교정작업에 효과적이다. (Zero, Span)
- **검지농도 표시기능 (LCD Display With Back-Light)**
LCD에 검지농도를 실시간 표시하여 즉각적인 농도확인이 가능하고 또한 자동 백 라이트 기능이 있어 어두운 환경에서도 농도를 쉽게 확인할 수 있다.
- **사용자 선택기능 (User Selection Menu)**
마이크로프로세서에 의해 교정가스 농도선택, 검지범위설정 등의 사용자 선택기능을 제공하여 사용자가 직접 사용환경에 적합한 기능을 구성할 수 있다.
- **4-20mA 송신기능 (4-20mA Transmitter)**
표준전류신호(4-20mA) 출력으로 안정적인 원거리(2.5km) 송신이 가능하다.
- **알람 출력 (ALARM OUTPUT): SPST 릴레이 출력 구성 (ALARM-1, ALARM-2)**
- **통신 출력 (COMMUNICATION OUTPUT) : 시리얼 데이터 출력**

제품 사양

구 분	DA - 500+LB-1000
검지원리	접촉 연소식(Catalytic)
검지방식	대기 확산식 (Diffusion)
대상가스	가연성 가스
검지범위	%LEL
응답속도	10초 이내, 90%/Full Scale, 전기화학식 30초 이내
정 확 도	≤ ± 2%/Full Scale
센서변위	Zero - ≤ ± 1%LEL/6 Month, Span - ≤ ± 1%LEL/6 Month
선택기능	교정농도, 검지범위 설정
입력전원	DC 20~30V
외부출력	4~20mA/Full Scale - 2.5km 전송
작동 온, 습도	-25°C~70°C, 5~95% RH (Non-Condensing)
신호전선	CVVS & CVVSB 1.25sq x 3 Wire - Shield Type
전선도관	1/2" or 3/4" PF, NPT
설치방식	Wall or Pipe Station
외부재질	cast Aluminum Alloy
방폭승인	Ex d IIC T5 - 한국가스안전공사
출력	2 step- Relay Contact (ALARM-1/ALARM-2)
통신사양	RS-485 통신 출력 (옵션)

제품설치

1. 평면도



2. 측면도

